



BX

**ROBUSTE ET
FIABLE POUR
DES PORTAILS
RÉSIDENTIELS.**

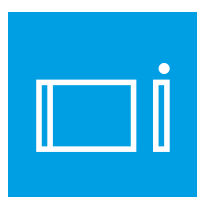
CAME 

[CAME.COM](https://www.came.com)





Avec un tout nouveau design et la dernière génération d'électronique, BX est la solution fiable pour les environnements résidentiels à usage intensif.



BX

CARACTÉRISTIQUES

- DEUX VERSIONS DISPONIBLES, les deux en 230 V, pour portails coulissants jusqu'à 800 kg et 14 m de long.
- Nouvelle carte électronique, avec BORNIERES SÉPARÉS et AFFICHEUR, pour simplifier les opérations de configuration.
- AUTODIAGNOSTIC DES DISPOSITIFS DE SÉCURITÉ filaires ou sans fil.
- DÉCODAGE RADIO ROLLING CODE ET KEY CODE (TWIN) INTÉGRÉ, avec la possibilité de gérer jusqu'à 250 utilisateurs.
- MEMORY ROLL pour sauvegarder et envoyer les données de configuration et celles concernant les utilisateurs enregistrés.
- Compatible avec la technologie CAME CONNECT pour une gestion avancée et un contrôle à distance de l'installation.
- Compatible avec CAME KEY pour une programmation et une configuration avancées sur smartphone et tablette.

FONCTIONS AVANCÉES DE LA NOUVELLE CARTE ÉLECTRONIQUE

L'électronique ZBX7N prend en charge de nombreuses fonctions supplémentaires, qui sont disponibles sous forme de modules supplémentaires pouvant être connectés directement à la carte.

CONÇUE POUR UN USAGE INTENSIF

RIO SYSTEM 2.0

la technologie sans fil est la solution CAME pour l'installation de tous les dispositifs de contrôle et de sécurité via radio, sans câble.

SÉLECTEURS À TRANSPONDEUR ET CLAVIERS À CODE

directement connectés à la carte grâce aux accessoires R800/R700.

MODULE « ENERGY SAVING »

pour une faible consommation d'énergie pendant la phase de veille.

MODULE RSE

il facilite, pour la modalité vis-à-vis, l'installation et la configuration de deux automatismes avec fonction « master & slave ».

DU SENS D'OUVERTURE

disponible comme fonction rapide sur l'afficheur, sans devoir modifier le câblage du moteur.

COMPTEUR DE MANŒUVRES

pour afficher directement sur l'écran le nombre d'opérations effectuées par l'automatisme, en facilitant ainsi la maintenance du système.



CAMECONNECT

CLOUD CONNECTED TECHNOLOGY

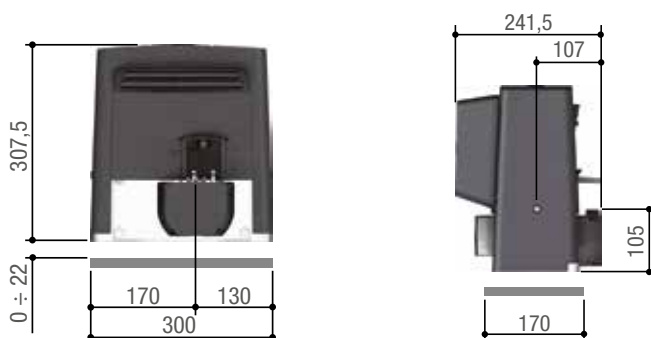
Il s'agit du système Cloud qui vous permet de gérer l'installation à distance via un dispositif mobile ou un PC connecté à Internet.

Grâce à la passerelle, à installer dans l'automatisme, le système peut accéder à Internet dans un réseau universel, sécurisé et certifié par CAME.

L'outil de travail de dernière génération est arrivé. Plus besoin désormais de passer du temps à configurer la carte dans des positions inconfortables, par exemple à genoux ou sous la pluie battante. CAME KEY est une interface Wi-Fi locale qui peut communiquer directement avec la carte électronique, vous permettant d'effectuer les opérations de configuration à l'aide d'un smartphone ou d'une tablette sans avoir besoin d'une connexion Internet.



LA GAMME COMPLÈTE



Limites d'utilisation

MODÈLES	801MS-0020	801MS-0030	801MS-0060
Longueur max. vantail (m)	14	14	14
Poids max. vantail (Kg)	400	800	800

Caractéristiques techniques

MODÈLES	801MS-0020	801MS-0030	801MS-0060
Degré de protection (IP)	44	44	44
Alimentation (V - 50/60 Hz)	230 AC	230 AC	230 AC
Alimentation moteur (V)	230 AC 50/60 Hz	230 AC 50/60 Hz	230 AC 50/60 Hz
Absorption (A)	2,6	2,4	2,4
Puissance (W)	200	300	300
Intermittence/Fonctionnement (%)	10	10	10
Poussée (N)	300	30	30
Poussée (N)	800	800	800
Température de fonctionnement (°C)	-20 ÷ +55	-20 ÷ +55	-20 ÷ +55
Thermoprotection moteur (°C)	150	150	150

● 120 - 230 VAC

© CAME SPA - KADFRAAE18 - 2019 - FR

CAME se réserve le droit d'apporter à tout moment des modifications au présent document. Toute reproduction, même partielle, est interdite.

CAME

CAME S.p.A.
Via Martiri della Libertà, 15
31030 Dosson di Casier
Treviso - ITALY

CAME.COM



Nous sommes une multinationale leader dans la fourniture de solutions technologiques intégrées pour l'automatisation de contextes résidentiels, publics et urbains, qui génèrent des espaces intelligents pour le bien-être des personnes.

- AUTOMATISMES POUR PORTAILS
- AUTOMATISMES POUR STORES
- VIDÉOPHONIE
- PORTES DE GARAGE ET PORTAILS INDUSTRIELS
- SYSTÈMES ANTI-INTRUSION
- TOURNIQUETS ET CONTRÔLE D'ACCÈS
- DOMOTIQUE
- BORNES ET SÉCURITÉ PÉRIMÉTRIQUE
- THERMORÉGULATION
- PORTES AUTOMATIQUES
- PARKINGS ET BARRIÈRES

